

## 1. 產品說明

### 說明

承蒙您惠顧 DD 系列的多功能、低噪音驅動器。在使用驅動器前請詳閱本使用說明書，以便正確安裝使用機器，發揮其功能並維護安全，請永久保存此說明書，以便日後保養、維護、檢修時使用。

### ※ 購入時注意事項

本機出廠皆作嚴格的包裝運送，但考慮輸送途中的事故等因素，裝配前請特別注意下列項目，如有異樣請通知經銷商或本公司派員處理。

- 搬運中是否破損或變形。
- 包裝解開時是否有DD 系列驅動器一台及轉接線一條。
- 所訂購的規格是否與銘牌相符合(使用電壓及額定電流數)。
- 鍵盤上按鍵的觸動是否正常。
- 附加之配件的有無。

DD 系列為 DC 電源輸入，精簡的無刷馬達驅動器。本系列驅動器有平穩的輸出運轉功能。本系列驅動器有完整的保護功能，包括過電壓、低電壓、過電流、回饋訊號錯誤等保護功能。

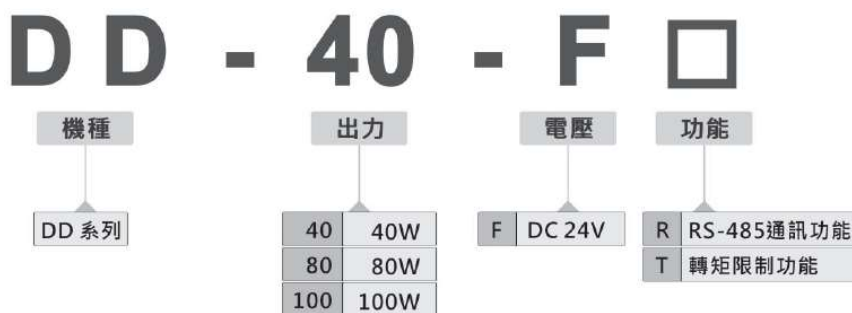
### 特點

- 平穩的轉速與轉矩輸出
- 過電流與過載保護
- 3 組數位輸入點
- 緊急停止功能 (◆需搭配特定馬達與負載)
- 2 組數位輸出點
- 1 組外部類比輸入

### 應用

- 一般工業與自動化設備
- 小型風扇
- 小型機台設備

### 型號說明



### 標籤說明

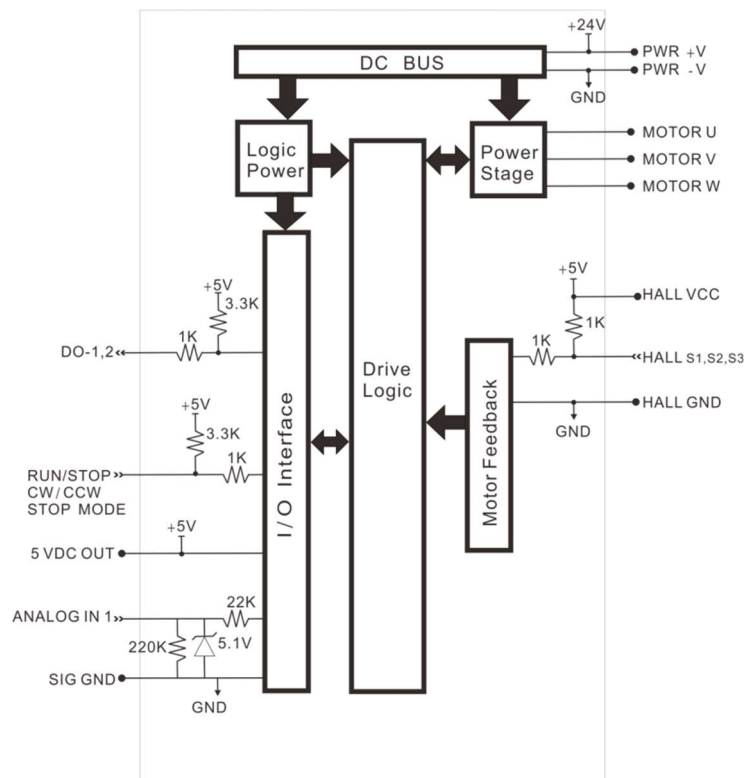


## 2. 產品規格

額定輸出 W	40	80	100
驅動器型號	DD-40-F	DD-80-F	DD-100-F
輸入電壓 V	DC24V		
額定轉矩 Kgfc <sub>m</sub>	1.3	2.6	3.2
起動轉矩 Kgfc <sub>m</sub>	2.6	5.2	6.4
額定電流 A	2.9	5.2	5.5
最大電流 A	5.3	9.5	10
額定轉速 rpm	3000		
速度控制範圍 rpm	300~4000		
回授元件	HU、HV、HW開集極		
加減速時間	—		
速度變動率對負載	±2%以下: 條件 0~額定轉矩, 額定轉速, 額定電壓, 常溫		
速度變動率對電壓	±2%以下: 條件 0~額定電壓-15~+10%, 額定轉速, 無負載, 常溫		
速度變動率對溫度	±2%以下: 條件 周溫0~+40°C, 額定轉速, 額定電壓, 無負載		
控制方式	Sin PWM方式		
控制模式	速度模式		
使用環境/溫度/濕度/高度	0~+40°C, 85%RH以下(避免塵屑與腐蝕性、易燃性氣體), 標高1000m以下		
馬達耐熱等級	120°C(E級)		
馬達防護等級	IP20		

## 3. 系統基本方塊圖

Fig 1 驅動器系統基本方塊圖



### 3.1. 控制規格

項目		規格	
運轉資料設定方式	-	<ul style="list-style-type: none"> <li>■ 外部類比設定:               <ul style="list-style-type: none"> <li>• 外部電位器(VR)設定 (5kΩ, 1/4W B Type)</li> <li>• 外部直流電壓設定 (0 – 5VDC)</li> </ul> </li> </ul>	
回授訊號	-	Halls	
運轉模式	-	轉速控制	
數位輸入	數位輸入訊號點數	-	3 (TTL)
	數位輸入邏輯電源規格	-	內部電源: 5 VDC · 5mA
數位輸出	數位輸出訊號點數	-	2 (TTL)
	數位輸出邏輯電源規格	-	內部電源: 5 VDC · 5mA 以下
類比輸入	外部類比輸入訊號點數	-	1
	外部類比輸入電壓範圍	VDC	0 – 5
保護功能	-	<ul style="list-style-type: none"> <li>■ 過電壓保護</li> <li>■ 低電壓保護</li> <li>■ 過電流保護</li> <li>■ 過負載保護</li> <li>■ 回授訊號錯誤(錯相保護)</li> </ul>	

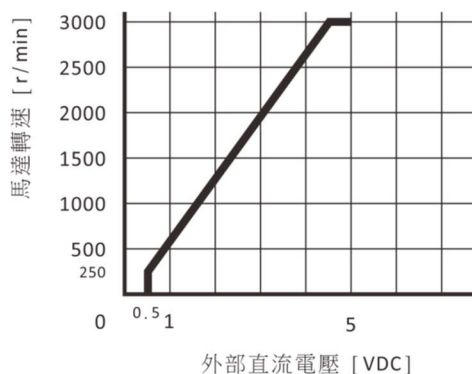
### 3.2. 調速規格

項目		規格	
轉速控制範圍*1	rpm	300 – 3000	
轉速變動率*2	rpm	± 60	
轉速設定方式	-	外部類比輸入 (ANALOG IN 1).	
加速時間	-	0 – 3000 rpm < 0.5 sec (空載)	
減速時間	-	自然停止 或 即停剎車 (由 STOP MODE 輸入功能設定)	
其他功能	-	制動急停剎車 (◆需搭配回特定馬達與負載)	

\*1. 其他轉速範圍可客製化調整。

\*2. 運轉條件：0 – 額定負載、額定電壓、常溫(25°C)。

Fig 2 外部類比輸入與轉速對應 (示意圖)



項目	最小	最大
輸入電壓 (VDC)	0.5	4.5
轉速輸出 (rpm)	250	3000

\*1. 當轉速命令小於 0.5VDC 時，馬達停止。

#### NOTE

本對應關係可能因機種不同而改變。

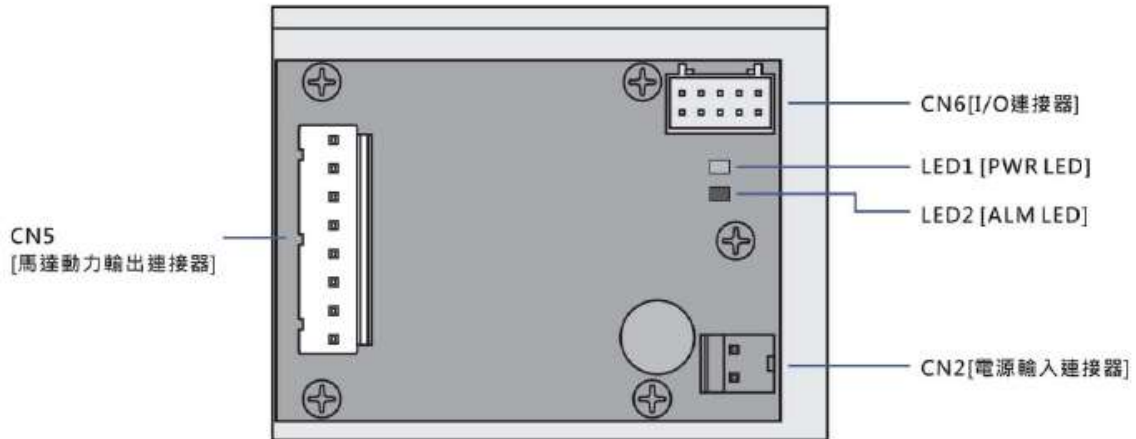
### 3.3. 一般規格

項目		規格	
工作環境	環境溫度	-	0 - +40°C (*當工作環境溫度高於 40°C 時，請加風扇強制散熱)
	環境濕度	-	< 85 % RH (不結霜)
外觀尺寸	mm	77 * 60 * 35	



## 4. 連接器與各部功能

Fig 3 連接器與面板功能



### 4.1. 連接器與各部功能說明

**NOTE** NC(空接點)請勿使用！

#### CN2 [Power] 電源輸入

端子	名稱	說明	I/O
1	DC-V / PWR GND	DC 控制電源接地端	PGND
2	DC+V	DC 控制電源輸入端	I

#### CN5 [Motor] 馬達輸出與訊號

端子	名稱	說明	I/O
1	HALL GND	馬達霍爾訊號電源地	SGND
2	HALL VCC	馬達霍爾訊號+5V 電源	O
3	HALL S3	馬達霍爾訊號 S3 接點	I
4	HALL S2	馬達霍爾訊號 S2 接點	I
5	HALL S1	馬達霍爾訊號 S1 接點	I
6	MOTOR W	馬達 W 相	O
7	MOTOR V	馬達 V 相	O
8	MOTOR U	馬達 U 相	O



## CN6 [I/O] 控制訊號

端子	名稱	說明	I/O
1	DO-1	ALM-OUT 輸出. 0 or 5VDC. 輸出 0 VDC: 當驅動器狀態正常. 輸出 5 VDC: 有異常保護功能作動.	O
2	DO-2	SPD-OUT 轉速脈波輸出. 0 or 5VDC. 馬達每轉一圈輸出 12 個脈波 (8 極馬達).	O
3	CW/CCW	馬達轉向設定. 當 CW/CCW 與 SIG GND 短路時, 設定為 CCW. 當 CW/CCW 與 SIG GND 開路時, 設定為 CW.	I
4	SIG GND	訊號地	SGND
5	RUN/STOP	馬達運轉與停止控制. 當 RUN/STOP 與 SIG GND 短路時, 馬達停止. 當 RUN/STOP 與 SIG GND 開路時, 馬達運轉.	I
6	5 VDC OUT	+5VDC. 供調速電位器(VR)使用.	O
7	NC	NC	-
8	ANALOG IN 1	外部類比訊號輸入, 轉速命令設定.	I
9	NC	NC	-
10	STOP MODE	設定停止方式. 當 STOP MODE 與 SIG GND 短路時, 馬達停止方式為剎車急停. 當 STOP MODE 與 SIG GND 開路時, 馬達停止方式為自然停止. *STOP MODE 必需在接受到馬達停止命令前設定. ■ 馬達停止命令有 2 種設定方式: • RUN/STOP 與 SIG GND 短路. • ANALOG IN 1 電壓低於 0.5VDC.	I

## LED1 [PWR LED] 電源指示燈

LED 狀態	說明
綠色恆亮	DC 主電源輸入連接, 驅動器有電源.
熄滅	DC 主電源輸入切斷, 驅動器無電源.

## LED2 [ALM LED] 異常警示燈

LED 狀態	說明
紅燈恆亮	保護作動, 有異常發生.
熄滅	驅動器狀態正常.
紅燈閃爍	保護作動, 有異常發生.



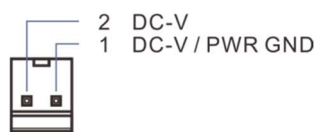
## 4.2. 連接器與端子規格

**NOTE** 連接器公母定義以接觸金屬端子為主。

### CN2 [Power] 電源輸入 連接器規格

連接器端子規格	方針端子, 2-pin (公), 3.96mm pitch. Part No. : 3961-WS-2-LF	
對應連接端子	規格	-
	是否為隨機配件	-

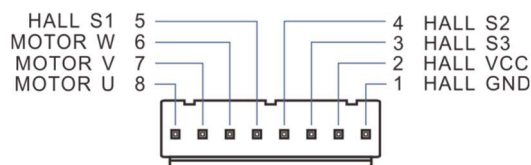
Fig 4



### CN5 [Motor] 馬達輸出與訊號 連接器規格

連接器端子規格	方針端子, 8-pin (公), 3.96mm pitch. Part No. : M8-I39606	
對應連接端子	規格	-
	是否為隨機配件	-

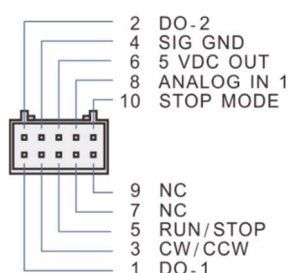
Fig 5



### CN6 [I/O] 控制訊號 連接器規格

連接器端子規格	方針端子, 雙排, 10-pin (公), 2.54mm pitch. Part No. : SMD25-10WS	
對應連接端子	規格	-
	是否為隨機配件	-

Fig 6

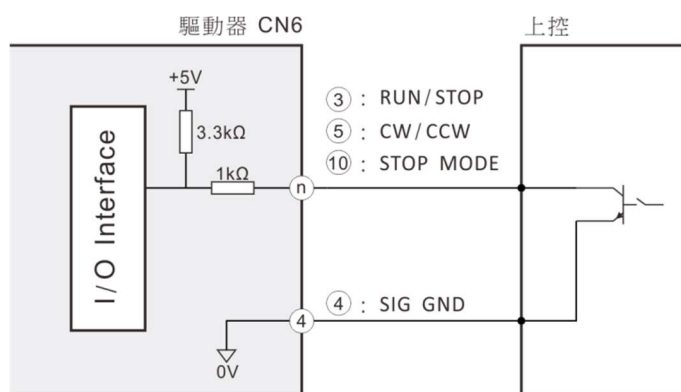


## 5. 連接說明

### 5.1. 數位輸入訊號

本驅動器，所有的數位輸入皆為 TTL 輸入形式。若輸入端子與訊號地為閉路，則該輸入表示為「ON」狀態。若輸入端子光耦與訊號地為開路，則該輸入表示為「OFF」狀態。

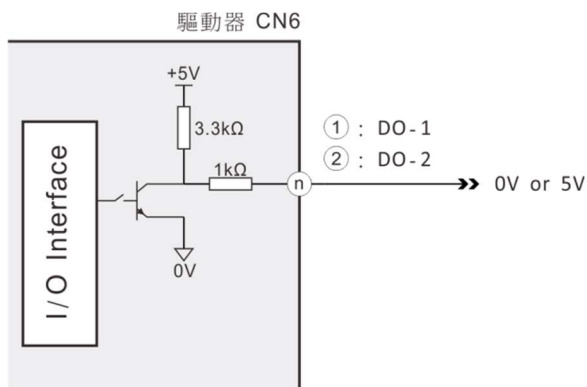
Fig 7 數位輸入訊號連接



### 5.2. 數位輸出訊號

本驅動器，所有的數位輸出皆為 TTL 輸出形式。可輸出 0V 或 5V。

Fig 8 數位輸出訊號



### 5.3. 類比輸入訊號

類比輸入訊號可使用外部電位器(VR)或是外部直流電壓。

Fig 9 類比輸入使用外部電位器(VR)

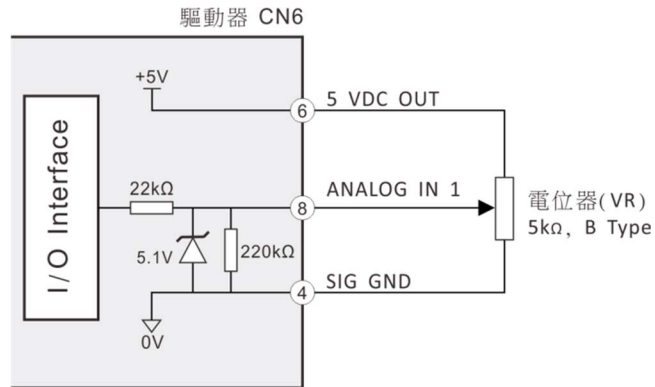
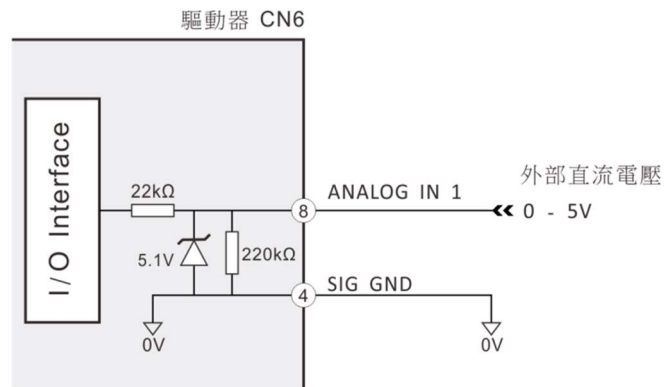


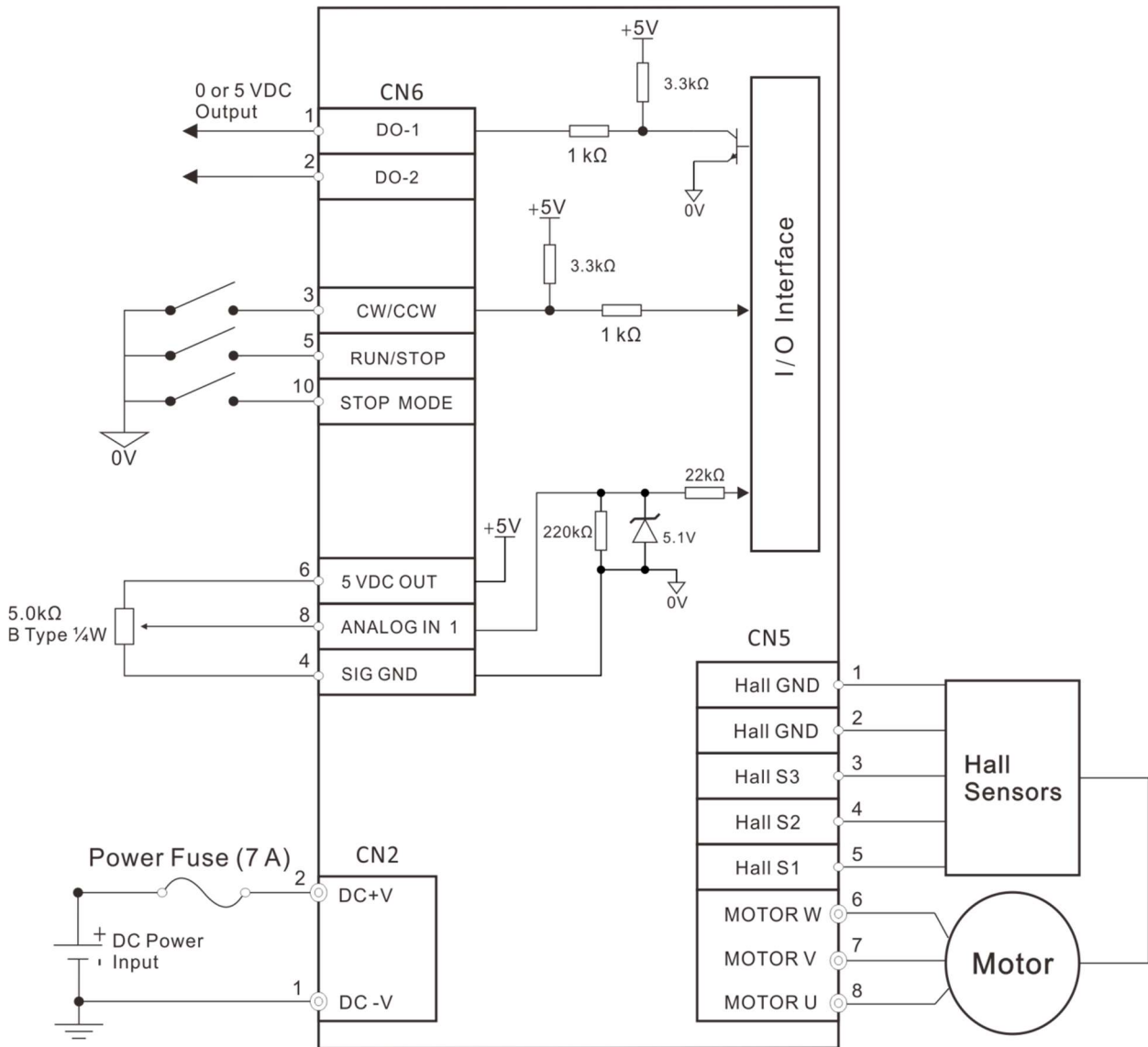
Fig 10 類比輸入使用外部電壓 0 – 5 VDC





## 6. 基本接線圖

Fig 11 基本接線圖：類比輸入使用電位器(VR)



## 7. 基本功能說明

### 7.1. 數位輸入功能

端子 編號	名稱	說明	設定狀態說明	
			0V (ON) (與 SIG GND 短路)	5V (OFF) (與 SIG GND 開路)
CN6-3	CW/CCW	馬達轉向設定。 當 CW/CCW 與 SIG GND 短路時，設定為 CCW。 當 CW/CCW 與 SIG GND 開路時，設定為 CW。	CCW 方向運轉	CW 方向運轉
CN6-5	RUN/STOP	馬達運轉與停止控制。 當 RUN/STOP 與 SIG GND 短路時，馬達停止。 當 RUN/STOP 與 SIG GND 開路時，馬達運轉。	馬達停止	馬達運轉
CN6-1 0	STOP MODE	設定停止方式。 當 STOP MODE 與 SIG GND 短路時， 馬達停止方式為剎車急停。 當 STOP MODE 與 SIG GND 開路時， 馬達停止方式為自然停止。 *STOP MODE 必需在接受到馬達停止命令前設定。	停止方式為 剎車急停	停止方式為 自然停止

**NOTE** I/O 端子若為空接，預設狀態為 5V(與 SIG GND 開路)。

### 7.2. 數位輸出功能

端子 編號	名稱	說明
CN6-1	DO-1 ALM-OUT	正常狀態時，ALM-OUT 輸出不作動。當異常保護發生時，ALM-OUT 輸出作動。 輸出 0 VDC：當驅動器狀態正常。 輸出 5 VDC：有異常保護功能作動。
CN6-2	DO-2 SPD-OUT	轉速 Pulse 訊號輸出。8 極馬達將每轉輸出 12 個 Pulse 訊號。(4 極 6 個 pulse 訊號，以次類推) 馬達軸輸出轉速 (RPM) = $\frac{\text{SPD-OUT 頻率}}{\text{馬達極數}} \cdot \frac{2}{3} \cdot 60 = \frac{\text{SPD-O 頻率}}{\text{馬達極數}} \cdot 40$

### 7.3. 類比輸入功能

外部類比輸入功能可使用外部電位器(VR)或外部直流電壓，進行轉速設定。

當外部類比輸入電壓低於 0.5V 時，馬達停止運轉。

外部類比輸入與轉速設定為應關係請參照 [3.3 調速規格](#)。



## 7.4. 保護功能 (Alarm)

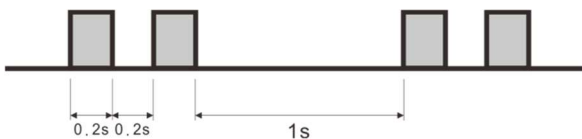
當有異常發生，本驅動器將啟動異常保護功能。保護功能作動時，馬達自然停止。ALM-OUT 輸出作動。驅動器面板上的 ALM LED 開始閃爍。

要解除保護功能，可在異常問題排除，確保安全後，以 ALM-RESET 輸入或是重新開啟電源解除。重新開啟電源，請切斷驅動器主電源，等待足夠的時間，使驅動器內部電源能完全釋放(至少 1 分鐘或待 PWR LED 指示燈熄滅)，再重新給予電源。

### ■ ALM LED 閃爍

保護功能作動時，ALM LED 會開始閃爍，閃爍的次數依保護功能而定。可透過計算 ALM LED 的閃爍次數，確認 Alarm 的種類。

Fig 12 ALM LED 閃爍範例 (過載保護: 閃爍 2 次)



### ■ ALM LED 與保護功能一覽

#### 異常警示燈 [ALM LED]

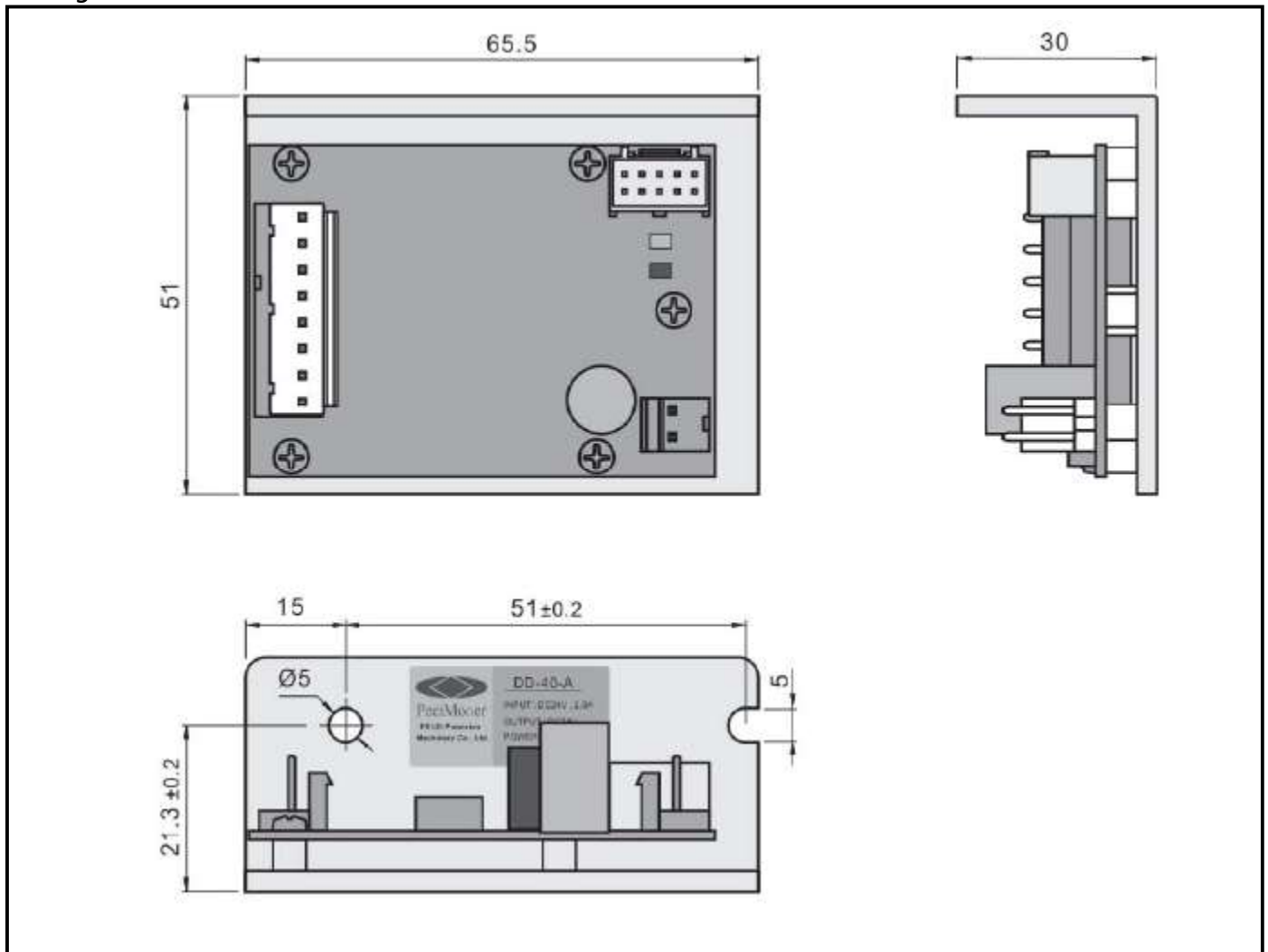
LED 狀態	保護功能	可能原因	解決方案
紅燈閃爍 1 次	過電流	有大電流通過驅動器。 或施加負載超過馬達額定輸出。	檢查馬達三相接線是否有短路。確認所使用的驅動器功率是否足夠。
紅燈閃爍 2 次	過負載	施加負載超過馬達額定輸出。	重新檢視負載。目前所使用的驅動器功率可能不足。
紅燈閃爍 3 次	回授訊號錯誤 (霍爾錯相)	霍爾訊號可能接觸不良(或屏蔽隔離不良) 霍爾訊號未連接。	檢查霍爾訊號接線。
紅燈閃爍 4 次	過電壓	電源輸入電壓高過驅動器可接受的上限。 或負載慣量過大。	檢查 DC 輸入電源電壓是否符合驅動器規格。 若該異常是在馬達加速或減速時發生，請降低負載慣量。並確認搭配馬達是否符合規格。
紅燈閃爍 5 次	低電壓	電源輸入電壓低於驅動器可接受的下限。	檢查 DC 輸入電源電壓是否符合驅動器規格。 檢查 DC 輸入電源接線。
紅燈閃爍 6 次	保留	-	-
紅燈閃爍 7 次	起動失敗	馬達無法起動。	檢查馬達動力輸出 UVW 接線是否正確。檢查馬達是否卡死。

**NOTE** 若採用解決方案仍無法排除異常，請洽經銷商。



## 8. 安裝尺寸圖 (Unit: mm)

Fig 13 安裝尺寸圖



## 9. 故障排除

### 9.1. 故障與對應處置

狀況	可能原因	對應處置
馬達不轉動 (且無異常警示發生)	數位輸入控制訊號異常.	檢查數位輸入接線是否有異常(如短路等...).
	外部類比輸入電壓過低(小於 0.5VDC).	要使馬達運轉, 請確認將外部類比(ANALOG IN 1)輸入電壓設定高於 0.5 VDC.
馬達起動, 經過短暫的運轉後停止 (約幾秒鐘後) 異常警示 ALM LED 閃爍 3 次或 7 次	霍爾訊號雜訊干擾嚴重.	若確認為雜訊干擾, 建議將訊號線更換為隔離線.
	霍爾 sensor 類型不符.	請洽經銷商.
	馬達動力線 UVW 接線不良.	檢查馬達動力 UVW 的接線.
	驅動器可能已經受損.	請洽經銷商.

**NOTE** 若採用解決方案仍無法排除異常, 請洽經銷商。

